



SPIGOLI ARROTONDATI
ROUNDED EDGES



- I modelli EDT150, EDT300, EDT500, EDT600 e EDT750 sono elettromagneti per il montaggio in superficie
- i modelli EDTxxx-001 sono dotati di sensore di stato con relé e contatti N.C. e N.O. e led bicolore ad indicarne lo stato
- La posizione della contropiastra viene monitorata dal sensore di stato, che discrimina se questa è attaccata o meno all'elettromagnete

Connessione elettrica:

- Tutte le connessioni elettriche vengono eseguite direttamente ai morsetti del circuito ubicato all'interno dell'apposito vano

Fissaggio:

- Diretto (inst. Standard) o tramite staffe aggiuntive

Tensione di funzionamento standard: 12 Vdc o 24 Vdc impostabile direttamente sull'elettromagnete

Varianti ed accessori disponibili:

- Forza di tenuta da 150 kg, 300 kg, 500 kg, 600 kg o 750 kg
- Staffe per il fissaggio (pag. 2.12)
- Timer ritardo chiusura (solo EDT300)

- Models EDT150, EDT300, EDT500, EDT600 and EDT750 are electromagnets used for mounting on the surface of the door frame
- models EDTxxx-001 are equipped with status sensor with relay and contact N.C. and N.O. and two-colour led to indicate the state
- The keeper plate position is monitored by the status sensor, which discriminates whether it is attached or not to the electromagnet when it is powered

Electrical connection:

- All electrical connections are made directly to the circuit terminals located on the inside in the designated area

Fixing:

- Direct (standard inst.) or with additional brackets

Standard power supply: 12 Vdc or 24 Vdc programmed directly on the electromagnet

Variants and accessories:

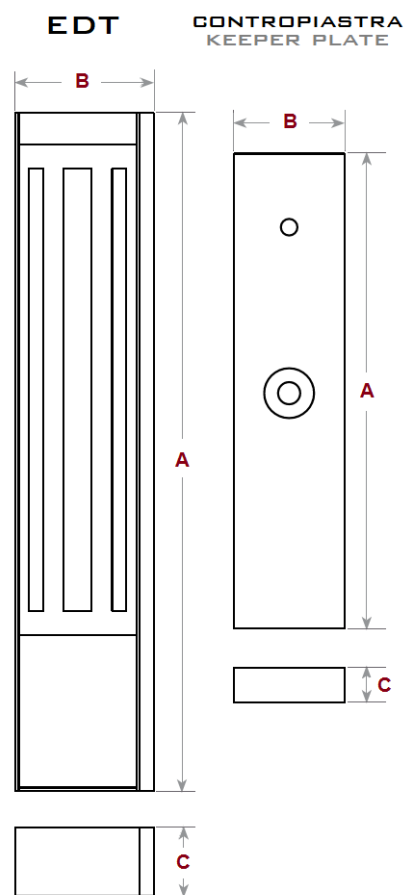
- Holding force 150 kg, 300 kg, 500 kg, 600 kg or 750 kg
- Fixing brackets (page 2.12)
- Timer for delay closure (only EDT300)

EDT150-300-500-600-750. ELETTROMAGNETI DI SICUREZZA ELECTROMAGNETIC LOCKS

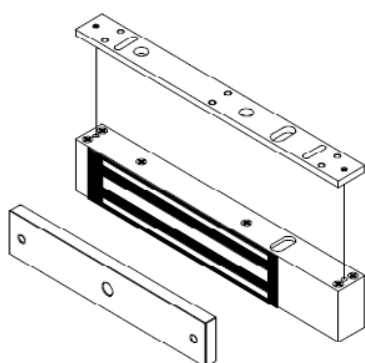
Tipo Type	A	B	C
EDT150N000	170	36	21
Contropiastra Keeper plate	130	33	9,5
EDT150N001	210	40	21
Contropiastra Keeper plate	130	33	11
EDT300N00x	250	48	24
Contropiastra Keeper plate	180	38	11
EDT500N00x	270	76	40
Contropiastra Keeper plate	185	61	16,5
EDT600N00x	270	76	40
Contropiastra Keeper plate	185	61	16,5
EDT750N001	280	82	46
Contropiastra Keeper plate	190	70	13



Dimensioni in mm / Dimensions in mm
X= valore variabile / variable value



Modello Model	Forza Holding force kg	Tensione Power supply Vdc	Assorbimento Rated current mA	Sensore di stato Status sensor	Timer Timer	Stato porta Door status
EDT150N000	150	12/24	380/215	no	no	no
EDT150N001	150	12/24	380/215	Sì / yes	no	no
EDT300N000	300	12/24	530/290	no	no	no
EDT300N001	300	12/24	530/290	Sì / yes	no	no
EDT300N002	300	12/24	530/290	Sì / yes	Sì / yes	no
EDT300N003	300	12/24	530/290	Sì / yes	no	Sì / yes
EDT500N001	500	12/24	450/255	Sì / yes	no	no
EDT600N001	600	12/24	450/255	Sì / yes	no	no
EDT750N001	750	12/24	500/250	Sì / yes	no	no



INSTALLAZIONE STANDARD
SENZA STAFFE AGGIUNTIVE

STANDARD INSTALLATION
WITHOUT ADDITIONAL BRACKET

